

令和7年度

高校生ものづくりコンテスト大阪大会(電気工事部門)競技要項

1. 競技課題

- (1)概ね、縦900mm×横1800mm(床上約750mm)の水平パネルに、「競技規則」に従い、「施工図」、および「施工条件」に示す配線工事を行う。
- (2)公表されている令和7年度ものづくりコンテスト全国大会の課題を参考にして競技課題とし、「金属管工事」、「PP管工事」および「ケーブル工事」を行う。
- (3)ボックス内の結線方法、電灯の点滅方法は、競技当日に抽選で決定する。
- (4)公平を期すため、修正協議課題は競技当日に配布する。

2. 競技時間 120分(2時間) + 延長 15分で終了する。

3. 施工条件

- (1) 電源は単相2線式 100[V]の回路とする。
※分電盤内の一次側配線は省略する
- (2) 電灯・パイロットランプ等の点滅方法
 - a) 展開接続図の通り、片切スイッチ(イ)で照明器具(イ)が点滅し、片切スイッチ(ロ)で照明器具(ロ)が点滅する。パイロットランプ(イ)は異時点滅、パイロットランプ(ロ)は同時点滅とする。
- (3) 指定寸法
 - a) 寸法原点は、左上とする。
 - b) 指定の寸法は、器具相互間、器具とボックス間及び管路、それぞれ中心の寸法とする。
 - c) 作業を行う上で書き入れた墨入れ線は消さずに残しておくこと。指定寸法以外に施工上必要と思われる補助墨は引いても構わない。
- (4) 分電盤
木板(縦150mm×横150mm×高さ12mm、四隅に取り付け用穴開け済φ4)に配線用遮断器、を取り付け、分電盤とする。
- (5) 配管・配線工事
 - a) 金属管及び金属製ボックスの接地工事は省略する。
 - b) 各箇所曲げの内側半径は、施工図に従う。曲げ半径で指定がないものは、「電気設備技術基準とその解釈」に準ずる。
 - c) 電線管とケーブルが交差する箇所においては、ケーブルにて飛び越しを行い、互いが接触しないように施工すること。
- (6) 電線(IV)の色指定
 - a) 電源からの接地側電線にはすべて白色を使用する。100V回路の電源から点滅器までの非接地側電線は全て黒色を使用する。その他の配線についての電線色は指定しない。

(7) 電線・器具の配線接続

- a) 接地側の電線は、器具の接地側端子に接続すること。
- b) ランプレセプタクルの受金ねじ部の端子の接地側端子には白色の電線を結線する。
- c) 電線の接続箇所をできる限り省略するため、素通し配線（未圧着配線）を行っても良い。また、その場合、ボックス内の余長は取らなくても良い。
- d) ボックス内の接続は、リングスリーブ(E形) による圧着接続もしくは、差込形コネクタによる差込接続とする。ボックスA、Bの接続方法は、当日抽選にて決定する。リングスリーブ(E形) による圧着接続では、電線端部のヤスリ掛けし、端部を滑らかに処理して、所定の絶縁キャップを取り付けて絶縁処理を行うこと。
- f) 各配線の電線条数は、最小条数とする。

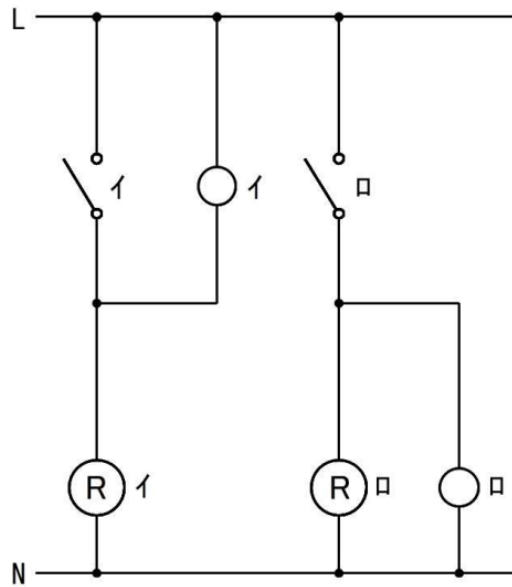
(8) 作業終了の要件

- a) 支給されたカバー類は、全て取り付けられていること。
- b) 配線用遮断器、及びタンブラスイッチは「切」の状態としていること。
- c) 作業シートを剥がし、作業エリアを清掃し、工具・残材料及びゴミ類は指定された作業エリア外に出しておくこと。
- d) 作業完了時、スイッチの向きについては、作業員、審査員立会いの下、油性サインペンでマークを付けます。確認の上で、作業板（パネル）から離れてください。

(9) その他

電線、サドル、ステップ等は材料表による支給の範囲内で施行すること。

【展開接続図】

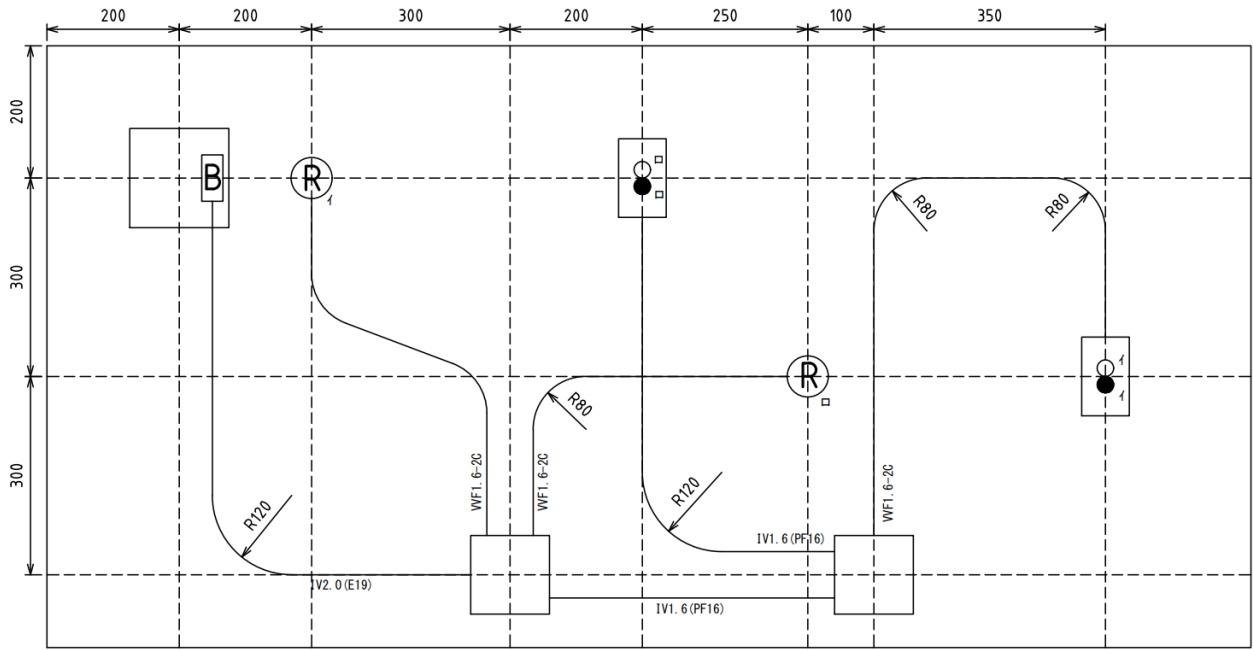


4. 当日決定事項【抽選】

(1) 各ボックス内の接続方法【抽選】

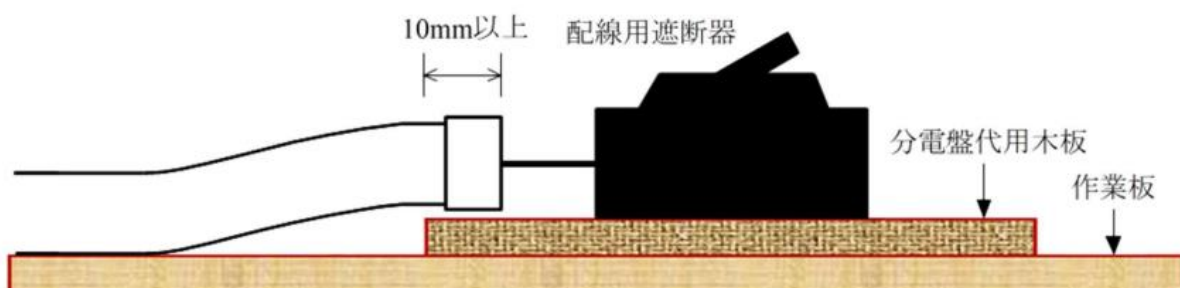
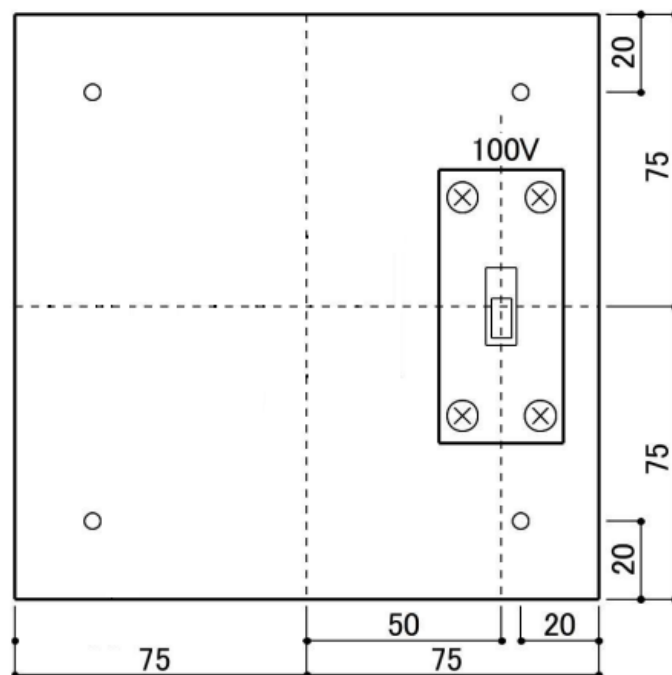
I	A リングスリーブ B 差込形コネクタ	II	A 差込形コネクタ B リングスリーブ
---	------------------------	----	------------------------

【施工図】



【分電盤機器配置図】

分電盤代用木板（ベニヤ板高さ：12 mm）へ下図のように配線用遮断器、接地端子を取り付ける。



※管端ブッシングが 10 mm 以上、木板に乗っていること。また分電盤代用木板に接触しないように施工すること。

【競技規則】

1. 服装・工具

- (1) 屋内配線工事の作業現場にふさわしい作業服（安全のため長袖）および帽子を必ず着用する。また、チョークラインやカルコを使用する墨出し作業時には、保護メガネを着用し、電線管の切断・やすりがけ時は保護メガネと全指手袋を着用、電線管を加工する時も全指手袋は着用する。
- (2) 常用の腰道具（ペンチ、＋・ードドライバー、ナイフ類、ケーブルストリッパー、スケール、ウォーターポンププライヤー、リングスリーブ用圧着工具、ヤスリ）のほかに、パイプバイス台、パイプカッター、金切りノコ、パイプベンダー（電線管に傷がつかないようにする加工可）、クリックボール、リーマ、チョークライン、コンパス、定規、その他必要と考えられるものを参加選手各自で準備する。
※市販品を基本とし特別な加工を加えてはならない。
- (3) その他必要なものとして、回路計（マルチテスター）または導通試験器、作業床面の汚損等を防止する養生シート、清掃用掃除用具（手ぼうき等）、工具等を入れる腰ベルト、手袋、筆記用具、タオル、ウエス、チョーク等がある。
- (4) スケールは市販のものを使用し、課題の指定寸法の目印を付けたもの（指定寸法の目印を付けた見当棒のようなものも含む）は使用禁止とする。なおスケールの個数は制限しないが、穴を開ける加工をする場合は、1個のスケールのみ穴1つまで（カルコ穴を含む）を開けてもよいものとする。
- (5) ボックスやサドル、その他器具を取り付けるための位置決め治具については、大きさをA4までとし、数については1枚（個）までとする。ただし、今回の大会競技のみに使用可能で限定されたものでなく、汎用性のあるものであること。ケーブル、管路の曲げ半径確認治具は別で可とする（ただし、ビス等で固定するタイプは不可）。
- (6) 金属管を曲げ加工する際に、曲げ加工しやすくする補助パイプ、直角を測定できるR治具（金属管、PF管、VVVFケーブルに対して）は使用可とする。但し、直角を測定する以外の寸法等が記入されたものは不可とする。
- (7) 電線を電線管に挿入する呼び線挿入器は短く切断して扱いやすくしたものは使用可とし、治具とはみなさない。
- (8) 作業台は、会場に用意されている。用意されている以外の作業台は、各自の持ち込みとするが、天板上に曲げ半径や寸法を事前に書き込んだり、治具を取り付けたりしたものは使用を禁止する。ただし、天板上の下端や横端に直角曲げ確認のためのガイドを取り付けることや、スケール等の目盛りを貼り付けることは、他の課題にも汎用性があるとみなし例外とする。
- (9) 万一の誤照射を防止するうえでレーザー光を照射する器具を使用することはできない。
- (10) 競技者が工具等を使用する場合、商用電源（コンセント等）の使用は禁止する。ただし、電池式（バッテリー）電動工具の使用は許可する。なお、金属管の切断を行うための充電式切断機の使用は不可とする。
- (11) 回路計や市販の導通試験器は使用できるが、バッテリー電源を昇圧するなどして直流から交流100Vに変換できる導通試験器は使用禁止とする。
- (12) 競技開始前に競技委員が工具等を見て回り、競技委員が確認しシールを貼り付ける。工具等への加工や寸法の書き込み等（治具）認められた場合には、使用禁止となる。万一、競技中に使用して発見された場合は減点とする。
- (13) 選手が持ち込んだ治具を確認して使用禁止と判断する場合もあるので、疑わしい治具については事前に事務局に問い合わせること。（今回の競技課題しか使用できない治具など）

3. 競技

- (1) 競技は、指定された作業板（パネル）の上に屋内配線工事を施工して、その技術の優劣を競う。
- (2) 作業エリアは、概ね縦2700 mm × 横2500 mmとする。
- (3) 競技時間は清掃する時間を含めて120分とする。標準時間内に作業を終了し同点となった場合は、作業時間の短い競技者を上位とする。
- (4) 競技に使用する材料は、競技課題の材料表に示すものを主催者側で準備する。用意された材料以外のものを使用してはならない。また、材料によっては多めに配布されているものもある。
- (5) 競技中に材料の追加・交換等の必要が生じた場合は、係員に申し出ることができる。ただし、減点の対象とする。なお、予備は用意するが数量に限りがあるので必ずしも交換出来るとは限らない。
- (6) 競技場には作業用の電源はないが、電池式（バッテリー）電動工具の使用は許可する。
- (7) 競技開始後は、工具を追加して持ち込んではいならない。やむを得ず追加しなければならない場合は、係員に申し出て、その指示によって行動する。ただし、減点の対象とする。その際の所要時間は作業時間に含まれる。
- (8) 競技中に、工具等を他の選手との間で貸し借りしてはならない。
- (9) 競技開始後は、各自の作業エリアから離れてはならない。離れる必要が生じた場合（トイレ等）は係員に申し出て、その指示によって行動する。その際のその所要時間は作業時間に含まれる。
- (10) 競技中に、他の選手に迷惑の及ぶような行動があってはならない。このような行為があった場合は、状況によっては競技の中止を命じられることがある。
- (11) 作業床面等を傷つけたり汚したりしないように、特に注意すること。金属管の曲げ加工は床養生用のシートや合板等の上で行うこと。万が一床面を傷つけた場合は失格とする。
- (12) 作業パネルの上に材料・工具・治具などを置いた場合は減点対象となる。手を添えている場合は減点にはならない。課題図面をパネル上に置くことは可とする。
- (13) 競技終了報告は、選手が挙手して「作業終了しました」等の自己宣言により、終了したと見なし、計時する。競技終了後、競技者と審査員の両者立会いの下で、点減器（スイッチ）、配線用遮断器等の向きについて、印をつける。
- (14) 公平を期すために、大会当日配布した以外の課題図面およびメモ用紙などの持ち込みは禁止する。
- (15) 安全に留意して作業すること。工具や材料を口にくわえての作業は行わないこと。
- (16) 飲料水の持ち込みは制限しない。
- (17) その他、競技中に生じた事項は必ず競技委員に申し出ること。

【審査について】

1. 採点方法

持ち点100点からの減点法で実施する。

2. 採点項目

(1) 法令等の遵守、関係法令等の適合の有無を採点する。

- ① 電線管とボックスとの接続、電線支持方法、電線曲げ加工半径等
- ② ケーブル支持方法、ケーブル曲げ加工半径等、外装の剥ぎ取り
- ③ 電線相互の圧着接続状態、差込接続状態、配線器具への接続状態等

(2) 基本事項（競技課題との相違の有無を採点する）

- ① 誤結線 課題通りに動作点減しないもの。
- ② 課題相違 課題の説明および施工図に従って施工していないもの。
- ③ 寸法 施工図に指示した寸法との誤差が多いもの（間違えた墨入れ線を残したままの場合も含む）は減点対象となる。※ただし、墨出しに必要なカルコ穴等については減点しないが、不必要なカルコ穴等は減点対象となる。

(3) 作業時間 採点が同点の場合は、作業時間の短い競技者を上位とする。

(4) 一般事項 追加材料等については採点。

(5) 出来栄え点は電気工事運営委員が採点する。（金属管の仕上がり状態も採点対象）

(6) 作業態度 競技中における不安全行為及び競技規則違反を採点する。

(7) 未完成 競技時間内に完成しないものを未完成とする。

(8) その他電気工事運営委員が協議して行う。

材料表

No	品名	摘要	数量	メーカーおよび型番
1	600V ビニル絶縁電線 黒	1.6mm	2.3m	
2	600V ビニル絶縁電線 白	1.6mm	2.3m	
3	600V ビニル絶縁電線 赤	1.6mm	3.5m	
4	600V ビニル絶縁電線 黒	2.0mm	1.5m	
5	600V ビニル絶縁電線 白	2.0mm	1.5m	
6	ビニル外装 平形ケーブル	1.6mm-2C	4.0m	
7	ねじなし電線管	E19	1.2m	Panasonic DW819K
8	ねじなしボックスコネクタ	E19 用(アース端子なし)	1 個	Panasonic DS02192
9	絶縁ブッシング	E19 用	1 個	Panasonic DS1719
10	ねじなしブッシング	E19 管端用	1 個	Panasonic DS5419
11	電線管用サドル	E19 用	4 個	Panasonic DS1619
12	合成樹脂可とう電線管	PF16	1.6m	Panasonic DM316KH
13	合成樹脂可とう電線管用コネクタ	PF16 用	5 個	Panasonic DMP16K
	合成樹脂可とう電線管用ブッシング	PF16 用	1 個	Panasonic DMP16ZK
14	合成樹脂可とう電線管用サドル	PF16 用	6 個	Panasonic DM3916
15	大型四角アウトレットボックス	大浅型	2 個	Panasonic DS38443
16	スイッチボックス	1 個用 (カバー付)	2 個	Panasonic DS4911K
17	配線用遮断器 AC100V	2P1E 20A	1 個	Panasonic BS1112
18	ランプレセプタクル	6A 250V	2 個	Panasonic WW3402
19	埋込連用タンブラスイッチ	15A 300V	2 個	Panasonic WN5001
20	埋込連用パイロットランプ 白	100V 用	2 個	Panasonic WN3031WK
21	連用器具取付枠		2 個	Panasonic WN3700
22	ゴムブッシング	19mm 用	3 個	
23	リングスリーブ	小	5 個	
24	リングスリーブ	中	3 個	
25	差込型コネクタ	2 本用	4 個	ニチフ QLX2
26	差込型コネクタ	3 本用	2 個	ニチフ QLX3
27	差込型コネクタ	4 本用	2 個	ニチフ QLX4
27	絶縁キャップ	小	5 個	カワグチ
27	絶縁キャップ	大	3 個	カワグチ
28	ステップル	1 号	18 個	カワグチ
29	ボディビス (皿)	4×10mm 取付枠用	4 本	
30	タッピングネジ (トラス)	3.5×25mm	50 本	
31	分電盤用木板 (取付穴加工済)	150×150×12mm	1 枚	
32	LED 電球	E26 1.4W 程度 (同等品可)	2 個	